

BeoLab 4000

Guida



ATTENZIONE: Per evitare il rischio di incendi o scariche elettriche, non esporre questo apparecchio a pioggia o umidità. Non esporre l'apparecchio a gocciolii o spruzzi e non collocare oggetti contenenti liquidi, ad esempio vasi, sopra di esso.

Per scollegare completamente l'apparecchio dall'alimentazione CA, scollegare il cavo dell'alimentazione dalla presa a muro. Il dispositivo scollegato rimarrà pronto per l'uso.



Il simbolo del triangolo con la saetta avvisa l'utente della presenza di una pericolosa corrente non isolata all'interno del prodotto, abbastanza potente da costituire un rischio di scosse elettriche.



Il simbolo con il punto esclamativo avvisa l'utente della presenza di importanti istruzioni sul funzionamento e la manutenzione nella documentazione che accompagna il prodotto.

Dopo aver installato i diffusori secondo la modalità descritta nelle pagine successive, collegare l'intero impianto alla rete di alimentazione elettrica. Le spie luminose diventano rosse, a indicare che i diffusori sono in modalità standby, pronti per essere utilizzati. I diffusori sono stati progettati per rimanere in modalità standby quando non sono utilizzati.

Pulizia del diffusore

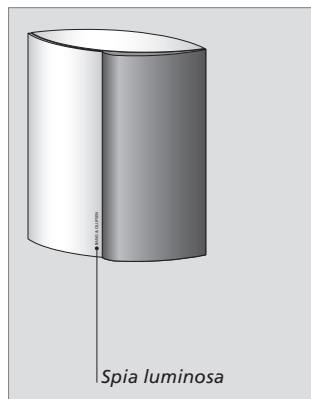
Pulire le superfici impolverate utilizzando un panno asciutto e morbido. Se necessario, rimuovere macchie di grasso o sporco persistente con un panno morbido, che non lascia residui, bagnato in acqua tiepida e ben strizzato.

Il materiale in panno può essere pulito con un aspirapolvere dotato di una bocchetta a spazzola e impostato sulla potenza minima. Pulire le alette di ventilazione sul retro con una spazzola morbida o l'aspirapolvere.

Accensione e spegnimento

Ogni volta che l'impianto viene acceso, si accendono anche i diffusori e la spia luminosa diventa di colore verde. Se si spegne nuovamente l'impianto, i diffusori ritornano in modalità standby.

Se i diffusori sono collegati a un sistema di altra marca, si accenderanno quando il sistema riceve un segnale. Si spegneranno alcuni minuti dopo la scomparsa del segnale.

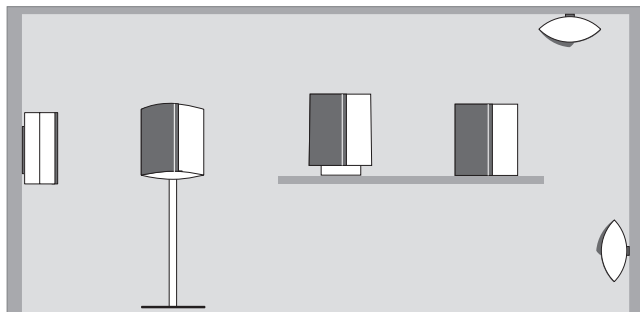


Non pulire i componenti del diffusore con alcol o altri solventi.

Configurazione dei diffusori

Si consiglia di seguire la seguente procedura:

- Scollegare l'impianto dalla rete di alimentazione.
- Posizionare i diffusori secondo le istruzioni riportate in queste due pagine. Se si desidera montare i diffusori a parete, consultare 'Staffa da parete' (pp. 8–9). Se si desidera utilizzare gli accessori opzionali, consultare la Guida fornita con gli accessori.
- Collegare i diffusori e impostare l'interruttore LINE–L–R su ciascun diffusore nel modo descritto nella sezione "Collegamenti dei cavi" (pp. 6–7).
- Ricollegare l'impianto alla rete di alimentazione.



È necessario che i diffusori vengano posizionati in verticale sulla base oppure fissati alla parete o al soffitto, o a uno degli accessori opzionali.

Precauzioni

- Accertarsi di posizionare e collegare i diffusori nel modo indicato nelle istruzioni fornite nella presente Guida. Per evitare lesioni, utilizzare solamente stand e staffe da parete approvati da Bang & Olufsen.
- Non tentare di aprire i diffusori. Tali operazioni devono essere eseguite da personale tecnico qualificato.
- I diffusori sono stati realizzati per un utilizzo solo in ambienti domestici privi di umidità e in cui la temperatura sia compresa tra 10 e 40° C.
- Per non ostacolare la ventilazione, lasciare almeno 15 mm di spazio sopra i diffusori.
- Non posare oggetti sopra i diffusori.
- Non posizionare i diffusori all'interno, ad esempio, di una piccola libreria.
- Se i diffusori sono posizionati verticalmente, assicurarsi che la spia luminosa si trovi alla base.
- Quando si posizionano i diffusori, cercare di rivolgere la parte anteriore (ricoperta dal materiale in panno) verso la posizione di ascolto.

La staffa da parete

Le staffe da parete possono essere utilizzate per fissare i diffusori in posizione orizzontale o verticale su una parete. Possono essere inoltre utilizzate per fissare i diffusori al soffitto.

Per supportare il peso del diffusore, utilizzare le viti e le grappe di collegamento del tipo e dimensione corretti a seconda della solidità e delle condizioni della parete o del soffitto.

Usare due viti e grappe per ciascuna staffa, con un carico nominale minimo di 10 kg.

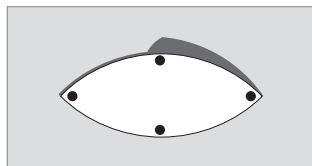
Per ulteriori informazioni vedere 'Staffa da parete' (pp. 8-9).

Avvertenza speciale sulle pareti divisorie in materiale leggero e soffitti in gesso

Le pareti divisorie e i soffitti in materiale leggero spesso contengono pannelli di gesso – i cosiddetti muri a secco o laminati – fissati ad appositi supporti. Il gesso non è un materiale idoneo a supportare il peso del diffusore. Se si desidera posizionare il diffusore su una parete o soffitto in gesso, la staffa deve essere fissata a un supporto verticale.

Usare le viti illustrate a pagina 9.

Le viti (5 mm di diametro) devono penetrare nel gesso ed essere avvitate a un supporto verticale per una profondità di almeno 25 mm.

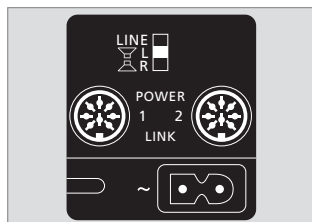


Piedini in gomma: se si posizionano i diffusori verticalmente su una superficie piana, raccomandiamo di dotare ciascun diffusore dei piedini in gomma forniti con il prodotto per proteggere il mobile e il diffusore da eventuali graffi.

Collegamenti

I diffusori possono essere utilizzati con impianti video, audio e link Bang & Olufsen, nonché con impianti di altra marca.

Per ulteriori informazioni sulle prese del proprio impianto, consultare la Guida fornita con il sistema.



Questo pannello dei collegamenti è situato sul retro del diffusore.

Pannello collegamenti

Interruttore LINE–L–R

Questo interruttore ha tre impostazioni. Impostare l'interruttore su L o R se si collegano i diffusori a un impianto Bang & Olufsen. Impostare l'interruttore su LINE se si collegano i diffusori a un impianto di altra marca.

Prese POWER LINK 1-2

Queste prese servono per il collegamento a un sistema Bang & Olufsen. Tuttavia, se l'interruttore LINE–L–R è impostato su LINE, è possibile utilizzare una delle prese per collegare il diffusore a un impianto di altra marca.

~

Preso utilizzata per il collegamento all'alimentazione di rete.

Collegamento a impianti Bang & Olufsen

Utilizzare i cavi Power Link per collegare ciascun diffusore al proprio impianto.

Impostare l'interruttore del diffusore di sinistra su L e l'interruttore del diffusore di destra su R (L e R sono i canali audio sinistro e destro).

Collegamento a impianti di altra marca

Utilizzare uno speciale adattatore con un normale spinotto phono/RCA su una estremità e uno spinotto DIN sull'altra ('Cavo per segnale linea' – accessorio opzionale, disponibile presso i rivenditori Bang & Olufsen).

Impostare l'interruttore su LINE.

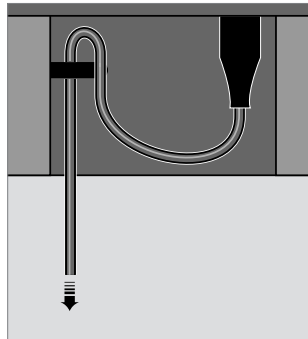
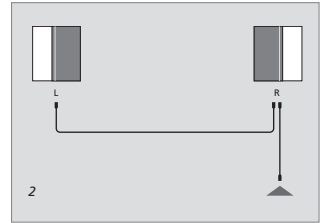
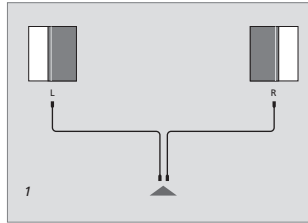
Collegamenti Power Link:

i collegamenti Power Link veicolano i segnali audio di destra e di sinistra. Pertanto, è possibile:

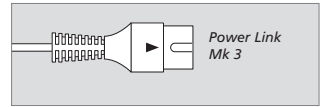
1 Portare un cavo Power Link dall'impianto Bang & Olufsen direttamente a ciascun diffusore.

Oppure

2 Portare un cavo dall'impianto Bang & Olufsen al primo diffusore e quindi portare un altro cavo Power Link dal primo diffusore al successivo. Ciò consente di ridurre al minimo la quantità di cavi utilizzata.



Per ragioni di sicurezza, passare il cavo dell'alimentazione dietro il piccolo gancio prima di instradarlo verso la presa della corrente elettrica.



Cavi Power Link: *utilizzare i cavi contrassegnati con un triangolo sulla spina. Non utilizzare cavi di tipo vecchio, che possono causare rumori e ridurre la qualità dell'audio.*

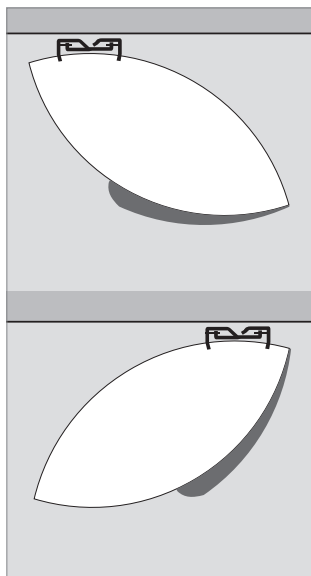
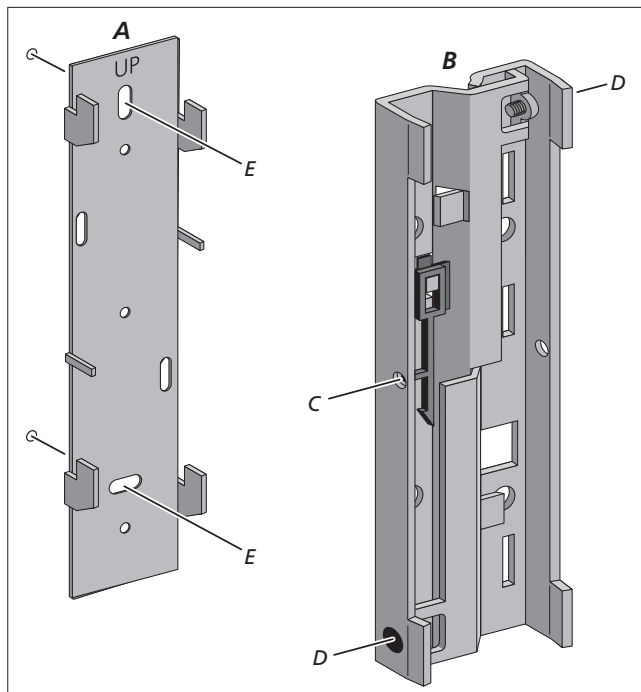
Cavo di alimentazione: *il cavo dell'alimentazione e la relativa spina in dotazione sono stati progettati specificamente per il prodotto. Se si cambia la spina o si danneggia il cavo, è necessario acquistare un nuovo cavo da un rivenditore Bang & Olufsen.*

Staffa da parete

La staffa da parete è formata da due parti. La staffa (A) deve essere fissata alla parete, mentre la staffa (B) deve essere fissata alla griglia posteriore del diffusore:

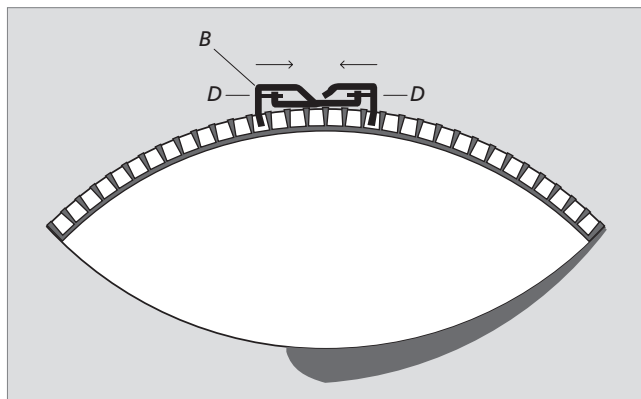
- Separare le due parti (A – B). Se necessario, allentare le due viti (D).
- Fissare la staffa (B) al diffusore, nella posizione desiderata. *Serrare le due viti (D).*
- Posizionare il diffusore nel punto in cui si desidera fissarlo alla parete e contrassegnare il contorno della staffa. Usare la staffa (A) come modello per stabilire la posizione dei fori.
- Fissare la staffa (A) alla parete tramite i fori (E) e appendere il diffusore ai quattro ganci.

Il sistema di bloccaggio s'innesterà, fissando in posizione le due parti. Il sistema di bloccaggio può essere sbloccato inserendo un piccolo cacciavite nel foro (C).



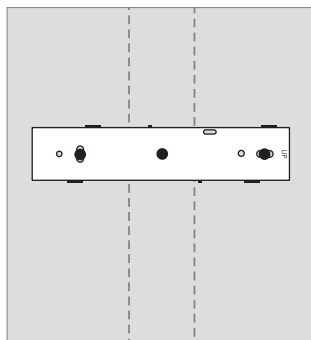
Il posizionamento della staffa sul retro del diffusore determina l'angolo fra il diffusore e la parete.

Vista dall'alto del diffusore e della staffa (B).

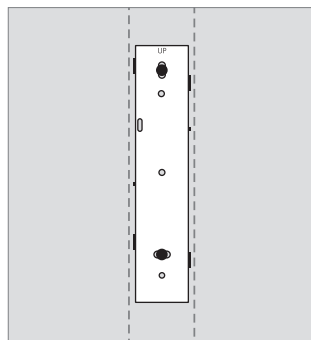


Pareti divisorie in materiale leggero

Se si intende posizionare il diffusore su una parete o soffitto in gesso, la staffa deve essere fissata a un supporto verticale.



Se montata in posizione orizzontale, è necessario utilizzare tre viti. Due viti per pannelli in gesso attraverso i fori (E), e un tirafondo attraverso il foro centrale della staffa.



Se montata in posizione verticale, due viti attraverso i fori (E) saranno sufficienti.

**Rifiuti di apparecchiature
elettriche ed elettroniche
(WEEE) – Protezione
dell'ambiente**



Apparecchiature e componenti elettrici ed elettronici, parti e batterie, contrassegnati con questo simbolo non devono essere smaltiti con i normali rifiuti domestici, ma devono essere raccolti e smaltiti separatamente.

Smaltire apparecchiature elettriche ed elettroniche e batterie tramite gli appositi sistemi di raccolta disponibili nel proprio Paese consente di tutelare l'ambiente e la salute umana e di contribuire all'uso razionale delle risorse naturali. La raccolta di apparecchiature e rifiuti elettrici ed elettronici e

batterie evita la potenziale contaminazione dell'ambiente con le sostanze pericolose presenti in questi prodotti.

Per informazioni sulla procedura di smaltimento corretta per il proprio Paese, rivolgersi a un rivenditore Bang & Olufsen.

Se le dimensioni del prodotto non consentono l'applicazione del simbolo, questo sarà riportato nella Guida utente, sul certificato di garanzia o sulla confezione.

Tutti i prodotti Bang & Olufsen sono conformi alle applicabili leggi sull'ambiente in tutto il mondo.

CE Questo prodotto è conforme alle normative esposte nelle Direttive 2004/108/EC e 2006/95/EC.

Le specifiche tecniche, le caratteristiche e l'uso delle stesse sono soggetti a modifica senza obbligo di preavviso.

Solo per il mercato canadese

Questo apparecchio digitale di classe B è conforme a tutte le normative canadesi sulle apparecchiature che generano interferenze.

Solo per il mercato statunitense

NOTA: questa apparecchiatura è stata testata ed è risultata conforme ai limiti previsti per i dispositivi digitali di classe B, ai sensi della parte 15 delle normative FCC. Questi limiti sono stabiliti per fornire una protezione adeguata contro le interferenze dannose in un'installazione residenziale.

La presente apparecchiatura genera, utilizza e può irradiare energia in frequenza radio e, se non installata e utilizzata in conformità alle istruzioni del fabbricante, può causare interferenze dannose alle comunicazioni radio. Non esiste tuttavia alcuna garanzia che tali interferenze non si verifichino in una determinata situazione.

Qualora la presente apparecchiatura generasse interferenze dannose ai segnali radiofonici o televisivi, verificabili accendendo e spegnendo l'apparecchio stesso, si consiglia di cercare di rimediare all'inconveniente mediante una o più delle seguenti misure:

- Orientare o posizionare diversamente l'antenna di ricezione.
- Aumentare la distanza tra l'apparecchio e il ricevitore.
- Collegare l'apparecchiatura a una presa elettrica su un circuito diverso da quello a cui è collegato l'apparecchio ricevente.
- Consultare il rivenditore o un tecnico radio/TV specializzato.

